

SK33

distribution box, standard 3-pole M8-A sockets, IN/OUT on 7/8" connector
 scatola distribuzione, prese standard 3 poli M8-A, IN/OUT su connettore 7/8"

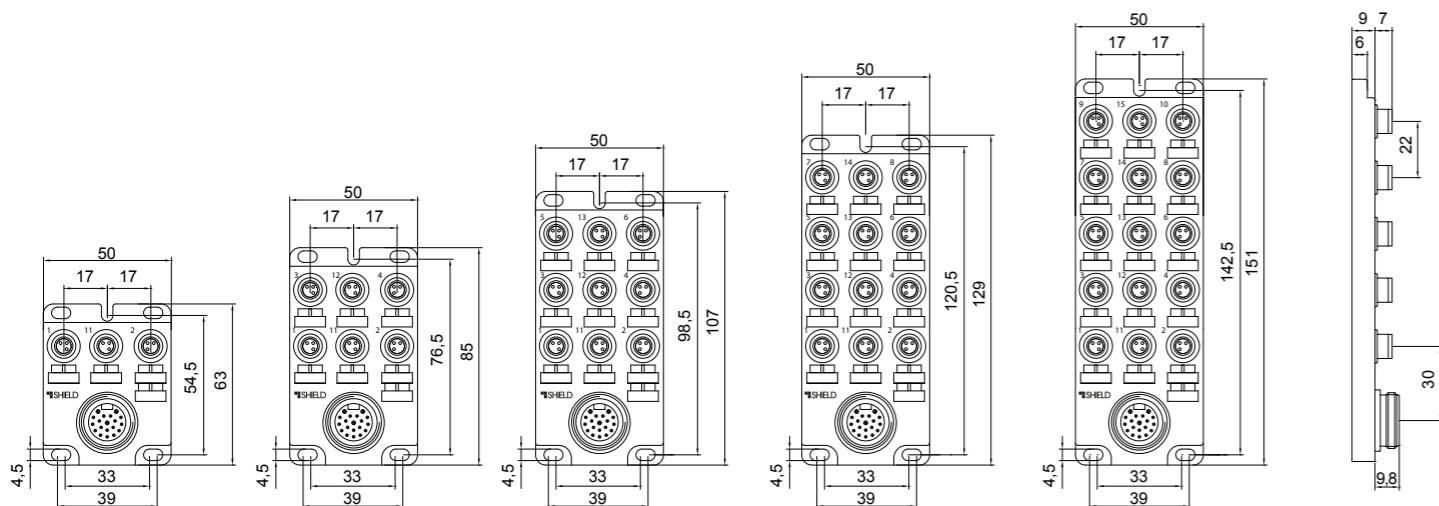
General characteristics:

- from 3 to 15 sockets, 1 signals each sockets, with or without signaling Led
- protection degree IEC 60529: IP68
- body temperature: -25...80°C (max 70°C when there are electronic components);
- body max current @ 40°C: 6 A for common wires, 3 A each socket
- housing oil resistance: very good;
- materials: TPU (polyurethane) housing; nickel and golden plated CuZn contacts;
- locking ring material: nickel plated brass, on request stainless steel ring

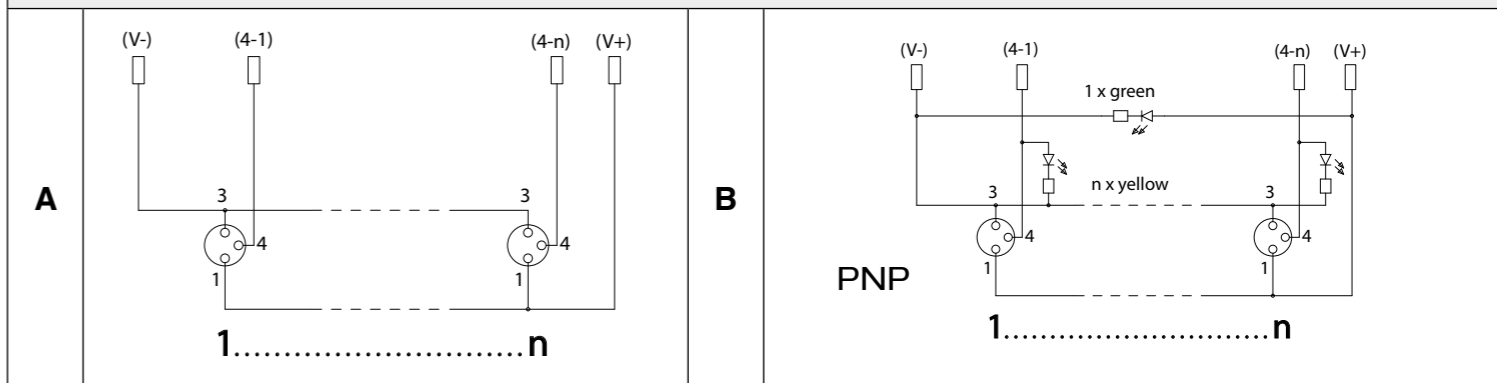


Caratteristiche generali:

- da 3 a 15 prese, 1 ciascuna presa, con o senza Led segnalazione
- grado protezione IEC 60529: IP68
- temperatura corpo: -25...80°C (max 70°C quando ci sono componenti elettronici);
- corrente max corpo @ 40°C: 6 A per fili comuni, 3 A per ogni presa
- resistenza olio del rivestimento: ottima;
- materiali: rivestimento in TPU (poliuretano); contatti in CuZn nichelato e dorato;
- materiale ghiera di fissaggio: ottone nichelato, a richiesta ghiera acciaio inox



circuit - circuito



CODICE:	signal segnale	socket quantity quantità prese	socket type tipo presa	connected terminals terminali collegati	voltage; (pollution deg.) tensione; (grado inquin.) (*)	control type tipo controllo	circuit circuito
SK331PD 00 100	1	3	 M8-A3	1 = V+ 3 = V- 4 = signal segnale	1...60 (3) Vdc	connector connettore 7/8	A
SK332PD 00 100		6					
SK333PD 00 100		9					
SK334PD 00 100		12					
SK335PD 00 100		15					
SK331PD 06 100	1	3 with/con LED	 M8-A3	1 = V+ 3 = V- 4 = signal segnale	10...30 (3) Vdc	connector connettore 7/8	B
SK332PD 06 100		6 with/con LED					
SK333PD 06 100		9 with/con LED					
SK334PD 06 100		12 with/con LED					
SK335PD 06 100		15 with/con LED					

(*) the allowed voltage depends also from the pollution degree of the working environment, therefore by the contamination risk of gaseous, liquid or solid foreign matter (iec 60664-1): 2 = only non-conductive pollution and occasionally temporary condensation; 3 = wet or dry conductive pollution; la tensione ammessa dipende anche dal grado di inquinamento dell'ambiente di lavoro, quindi dal rischio di contaminazione di materiale estraneo solido, liquido o gassoso (iec 60664-1): 2 = solo inquinamento non conduttivo e occasionalmente condensa temporanea; 3 = inquinamento conduttivo secco o umido.