

SF20

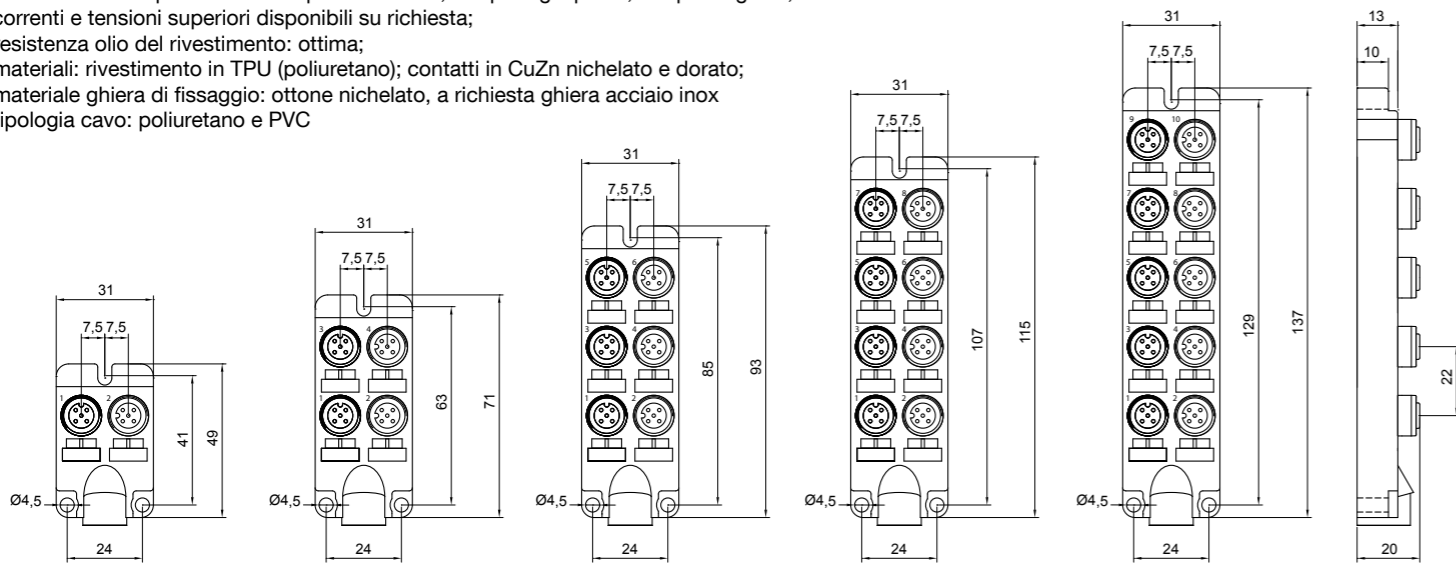
distribution box, standard M12-A sockets, built-in control cable
 scatola distribuzione, prese standard M12-A, cavo di controllo integrato

General characteristics:

- from 2 to 10 sockets, 1 or 2 signals each sockets, with or without signaling Led
- protection degree IEC 60529: IP67 (IP68 upon request)
- body temperature: -25...80°C (max 70°C when there are electronic components);
- body max current @ 40°C: 8 A for common wires, 4 A each socket, 2A each signal, higher currents and tensions available upon request;
- housing oil resistance: very good;
- materials: TPU (polyurethane) housing; nickel and golden plated CuZn contacts;
- locking ring material: nickel plated brass, on request stainless steel ring
- cable type: polyurethane and PVC

Caratteristiche generali:

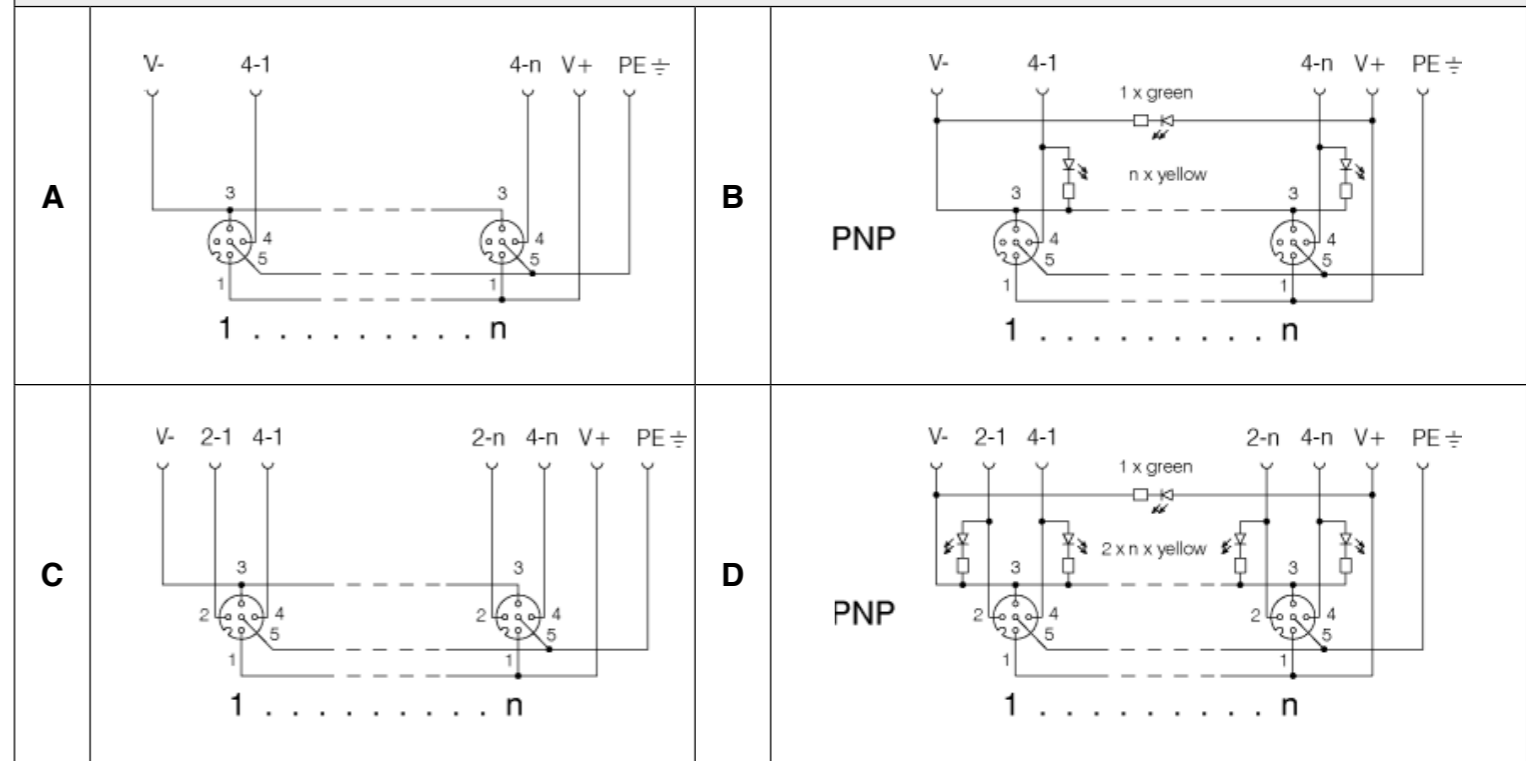
- da 2 a 10 prese, 1 o 2 segnali ciascuna presa, con o senza Led segnalazione
- grado protezione IEC 60529: IP67 (IP68 su richiesta)
- temperatura corpo: -25...80°C (max 70°C quando ci sono componenti elettronici);
- corrente max corpo @ 40°C: 8 A per fili comuni, 4 A per ogni presa, 2 A per segnale, correnti e tensioni superiori disponibili su richiesta;
- resistenza olio del rivestimento: ottima;
- materiali: rivestimento in TPU (poliuretano); contatti in CuZn nichelato e dorato;
- materiale ghiera di fissaggio: ottone nichelato, a richiesta ghiera acciaio inox
- tipologia cavo: poliuretano e PVC



CODICE:	signal segnale	socket quantity quantità prese	socket type tipo presa	connected terminals terminali collegati	voltage; (pollution deg.) tensione; (grado inquin.) (*)	control type tipo controllo	circuit circuito
SF201N7 00 130	1	2	M12-A	1 = V+ 3 = V- 4 = signal segnale 5 = ground/terra	1...60 (3) 1...135 (2) Vdc / Vac max power/potenza max 200 W	cable cavo	A
SF202N7 00 130		4					
SF203N7 00 130		6					
SF204N7 00 130		8					
SF205N7 00 130		10					
SF201N7 06 130	1	2 with/con LED	M12-A	1 = V+ 3 = V- 4 = signal segnale 5 = ground/terra	10...30 (3) Vdc	cable cavo	B
SF202N7 06 130		4 with/con LED					
SF203N7 06 130		6 with/con LED					
SF204N7 06 130		8 with/con LED					
SF205N7 06 130		10 with/con LED					
SF201N7 00 230	2	2	M12-A	1 = V+ 2 = signal segnale 3 = V- 4 = signal segnale 5 = ground/terra	1...60 (3) 1...135 (2) Vdc / Vac max power/potenza max 200 W	cable cavo	C
SF202N7 00 230		4					
SF203N7 00 230		6					
SF204N7 00 230		8					
SF205N7 00 230		10					
SF201N7 06 430	2	2 with/con LED	M12-A	1 = V+ 2 = signal segnale 3 = V- 4 = signal segnale 5 = ground/terra	10...30 (3) Vdc	cable cavo	D
SF202N7 06 430		4 with/con LED					
SF203N7 06 430		6 with/con LED					
SF204N7 06 430		8 with/con LED					
SF205N7 06 430		10 with/con LED					

(*) the allowed voltage depends also from the pollution degree of the working environment, therefore by the contamination risk of gaseous, liquid or solid foreign matter (iec 60664-1): 2 = only non-conductive pollution and occasionally temporary condensation; 3 = wet or dry conductive pollution;
 la tensione ammessa dipende anche dal grado di inquinamento dell'ambiente di lavoro, quindi dal rischio di contaminazione di materiale estraneo solido, liquido o gassoso (iec 60664-1): 2 = solo inquinamento non conduttivo e occasionalmente condensa temporanea; 3 = inquinamento conduttivo secco o umido.

circuit - circuito



cavo di uscita

only stripped cable solo cavo sguainato	male contacts, M23 male thread contatti maschio, filetto M23 maschio	male contacts, M23 female thread contatti maschio, filetto M23 femmina	male contacts, 7/8" male thread contatto maschio, filetto maschio 7/8"	male contacts, 7/8" female thread contatto maschio, filetto femmina 7/8"