

# SK34

distribution box, standard 4-pole M8-A sockets, built-in control cable  
 scatola distribuzione, prese standard 4 poli M8-A, cavo di controllo integrato

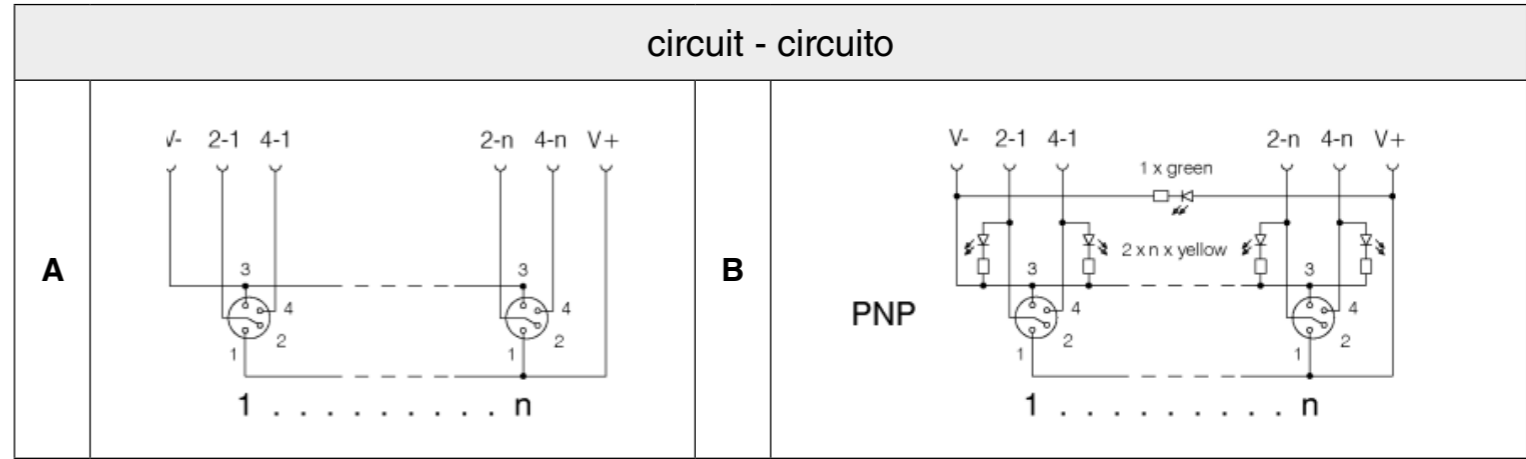
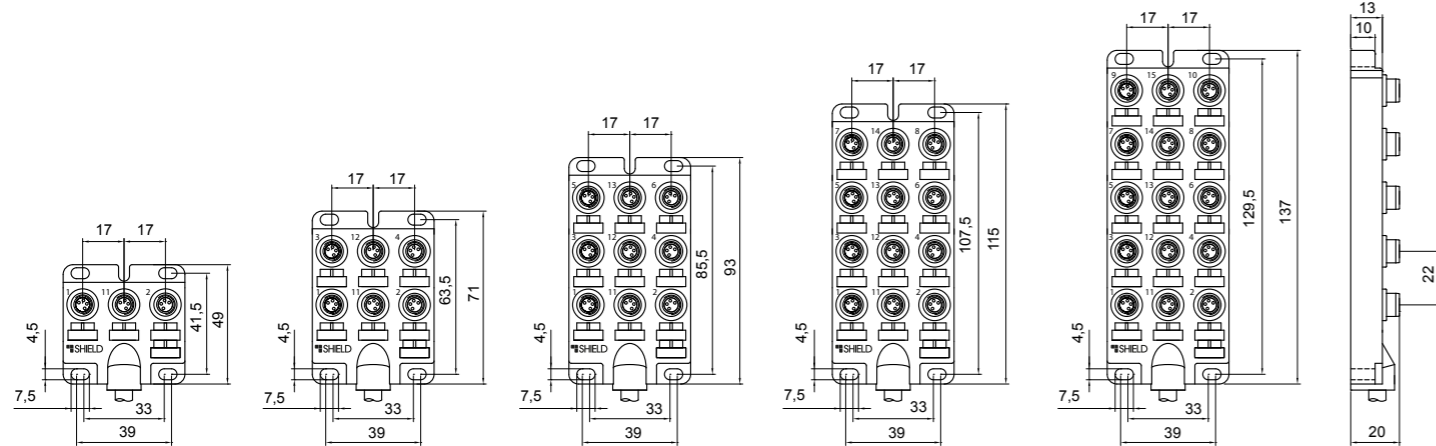
**General characteristics:**

- from 3 to 15 sockets, 2 signals each sockets, with or without signaling Led
- protection degree IEC 60529: IP68
- body temperature: -25...80°C (max 70°C when there are electronic components);
- body max current @ 40°C: 6 A for common wires, 3 A each socket
- housing oil resistance: very good;
- materials: TPU (polyurethane) housing; nickel and golden plated CuZn contacts;
- locking ring material: nickel plated brass, on request stainless steel ring
- cable type: polyurethane and PVC



**Caratteristiche generali:**

- da 3 a 15 prese, 2 ciascuna presa, con o senza Led segnalazione
- grado protezione IEC 60529: IP68
- temperatura corpo: -25...80°C (max 70°C quando ci sono componenti elettronici);
- corrente max corpo @ 40°C: 6 A per fili comuni, 3 A per ogni presa
- resistenza olio del rivestimento: ottima;
- materiali: rivestimento in TPU (poliuretano); contatti in CuZn nichelato e dorato;
- materiale ghiera di fissaggio: ottone nichelato, a richiesta ghiera acciaio inox
- tipologia cavo: poliuretano e PVC



cavo di uscita				
only stripped cable solo cavo sguainato	male contacts, M23 male thread contatti maschio, filetto M23 maschio	male contacts, M23 female thread contatti maschio, filetto M23 femmina	14p male contacts, 7/8" male thread contatto maschio 14p, filetto maschio 7/8"	14p male contacts, 7/8" female thread contatto maschio 14p, filetto femmina 7/8"

CODICE:	signal segnale	socket quantity quantità prese	socket type tipo presa	connected terminals terminali collegati	voltage; (pollution deg.) tensione; (grado inquin.) (*)	control type tipo controllo	circuit circuito
SK341N7 00 200	<b>2</b>	3	 M8-A4	1 = V+ 2 = B signal segnale B 3 = V- 4 = signal segnale	1...30 (3) Vdc	cable cavo	<b>A</b>
SK342N7 00 200		6					
SK343N7 00 200		9					
SK344N7 00 200		12					
SK345N7 00 200		15					
SK341N7 06 400	<b>2</b>	3 with/con LED	M8-A4	1 = V+ 2 = B signal segnale B 3 = V- 4 = signal segnale	10...30 (3) Vdc	cable cavo	<b>B</b>
SK342N7 06 400		6 with/con LED					
SK343N7 06 400		9 with/con LED					
SK344N7 06 400		12 with/con LED					
SK345N7 06 400		15 with/con LED					

(\*) the allowed voltage depends also from the pollution degree of the working environment, therefore by the contamination risk of gaseous, liquid or solid foreign matter (iec 60664-1): 2 = only non-conductive pollution and occasionally temporary condensation; 3 = wet or dry conductive pollution; la tensione ammessa dipende anche dal grado di inquinamento dell'ambiente di lavoro, quindi dal rischio di contaminazione di materiale estraneo solido, liquido o gassoso (iec 60664-1): 2 = solo inquinamento non conduttivo e occasionalmente condensa temporanea; 3 = inquinamento conduttivo secco o umido.