

SF23

distribution box, standard 3-pole M8-A sockets, built-in control cable
 scatola distribuzione, prese standard 3 poli M8-A, cavo di controllo integrato

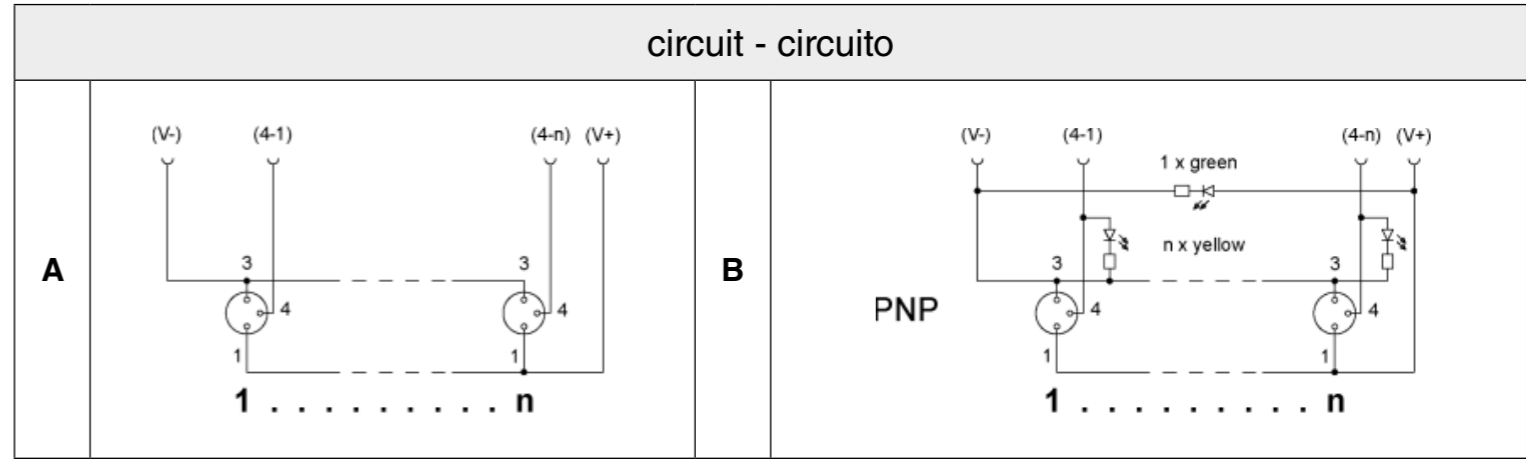
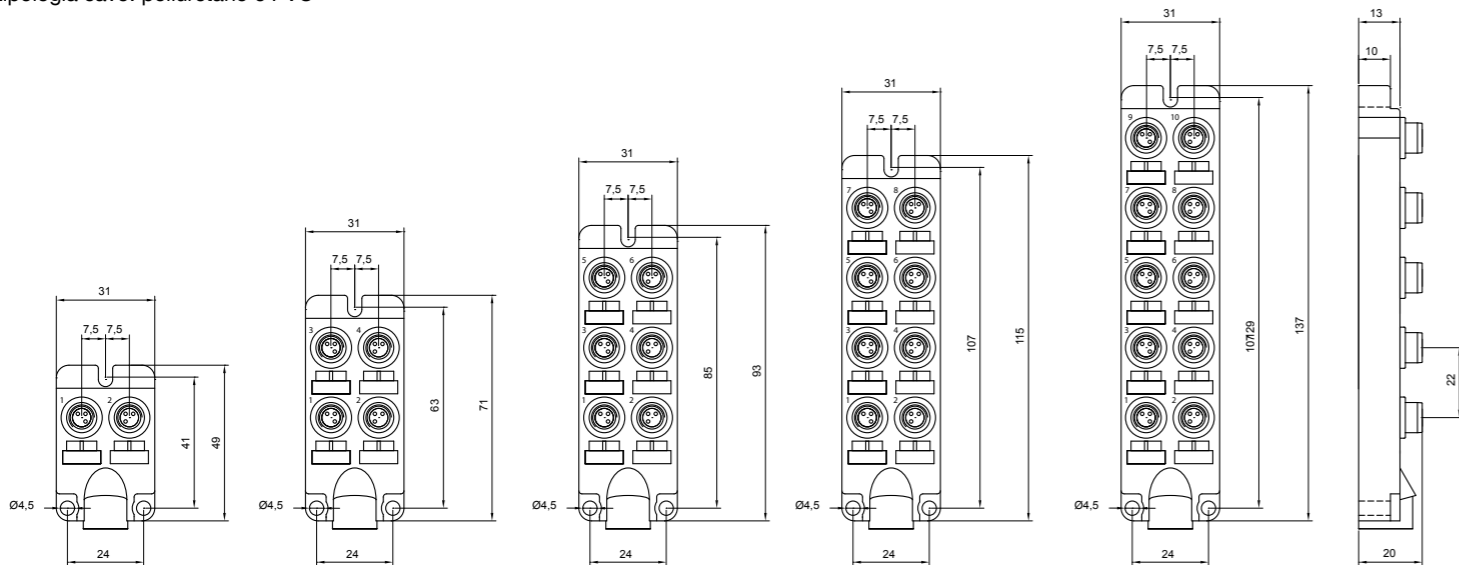
General characteristics:

- from 2 to 10 sockets, 1 signals each sockets, with or without signaling Led
- protection degree IEC 60529: IP68
- body temperature: -25...80°C (max 70°C when there are electronic components);
- body max current @ 40°C: 6 A for common wires, 3 A each socket
- housing oil resistance: very good;
- materials: TPU (polyurethane) housing; nickel and golden plated CuZn contacts;
- locking ring material: nickel plated brass, on request stainless steel ring
- cable type: polyurethane and PVC



Caratteristiche generali:

- da 2 a 10 prese, 1 ciascuna presa, con o senza Led segnalazione
- grado protezione IEC 60529: IP68
- temperatura corpo: -25...80°C (max 70°C quando ci sono componenti elettronici);
- corrente max corpo @ 40°C: 6 A per fili comuni, 3 A per ogni presa
- resistenza olio del rivestimento: ottima;
- materiali: rivestimento in TPU (poliuretano); contatti in CuZn nichelato e dorato;
- materiale ghiera di fissaggio: ottone nichelato, a richiesta ghiera acciaio inox
- tipologia cavo: poliuretano e PVC



cavo di uscita

only stripped cable solo cavo sguainato	male contacts, M23 male thread contatti maschio, filetto M23 maschio	male contacts, M23 female thread contatti maschio, filetto M23 femmina	14p male contacts, 7/8" male thread contatto maschio 14p, filetto maschio 7/8"	14p male contacts, 7/8" female thread contatto maschio 14p, filetto femmina 7/8"

CODICE:	signal segnale	socket quantity quantità prese	socket type tipo presa	connected terminals terminali collegati	voltage; (pollution deg.) tensione; (grado inquin.) (*)	control type tipo controllo	circuit circuito
SF231N7 00 100	1	2		1 = V+ 3 = V- 4 = signal segnale	1...60 (3) Vdc	cable cavo	A
SF232N7 00 100		4					
SF233N7 00 100		6					
SF234N7 00 100		8					
SK235N7 00 100		10					
SF231N7 06 100	1	2 with/con LED		1 = V+ 3 = V- 4 = signal segnale	10...30 (3) Vdc	cable cavo	B
SF232N7 06 100		4 with/con LED					
SF233N7 06 100		6 with/con LED					
SF234N7 06 100		8 with/con LED					
SF235N7 06 100		10 with/con LED					

(*) the allowed voltage depends also from the pollution degree of the working environment, therefore by the contamination risk of gaseous, liquid or solid foreign matter (iec 60664-1): 2 = only non-conductive pollution and occasionally temporary condensation; 3 = wet or dry conductive pollution; la tensione ammessa dipende anche dal grado di inquinamento dell'ambiente di lavoro, quindi dal rischio di contaminazione di materiale estraneo solido, liquido o gassoso (iec 60664-1): 2 = solo inquinamento non conduttivo e occasionalmente condensa temporanea; 3 = inquinamento conduttivo secco o umido.