

SF23

distribution box, constant current, standard 3-pole M8-A sockets, IN/OUT on M8 connector
 scatola distribuzione a corrente costante, prese standard 3 poli M8-A, IN/OUT su connettore M8

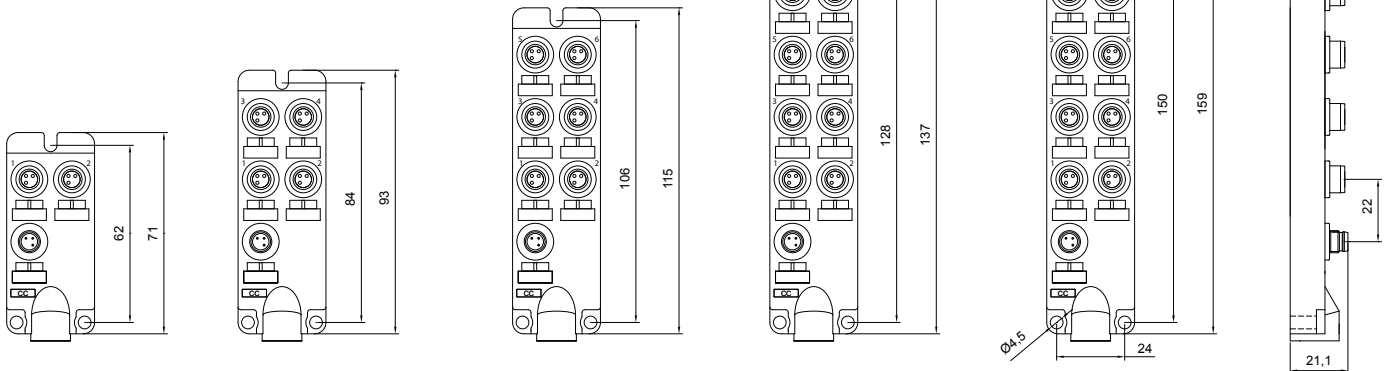
General characteristics:

- from 2 to 10 sockets
- protection degree IEC 60529: IP67
- body temperature: -25...70°C
- constant current 350/700 mA
- housing oil resistance: very good;
- materials: TPU (polyurethane) housing; nickel and golden plated CuZn contacts;
- locking ring material: nickel plated brass, on request stainless steel ring



Caratteristiche generali:

- da 2 a 10 prese
- grado protezione IEC 60529: IP67
- temperatura corpo: -25...70°C
- corrente costante 350/700 mA
- resistenza olio del rivestimento: ottima;
- materiali: rivestimento in TPU (poliuretano); contatti in CuZn nichelato e dorato;
- materiale ghiera di fissaggio: ottone nichelato, a richiesta ghiera acciaio inox



CODICE:	signal segnale	socket quantity quantità prese	socket type tipo presa	connected terminals terminali collegati	voltage; (pollution deg.) tensione; (grado inquin.) (*)	control type tipo controllo
SF231PO 00 100	1	2		1 = V+ 4 = V-	10...30 (3) Vdc	M8
SF232PO 00 100		4				
SF233PO 00 100		6				
SF234PO 00 100		8				
SF235PO 00 100		10				

(*) the allowed voltage depends also from the pollution degree of the working environment, therefore by the contamination risk of gaseous, liquid or solid foreign matter (iec 60664-1):
 2 = only non-conductive pollution and occasionally temporary condensation; 3 = wet or dry conductive pollution;
 la tensione ammessa dipende anche dal grado di inquinamento dell'ambiente di lavoro, quindi dal rischio di contaminazione di materiale estraneo solido, liquido o gassoso (iec 60664-1): 2 = solo inquinamento non conduttivo e occasionalmente condensa temporanea; 3 = inquinamento conduttivo secco o umido.

